

TEL785WP EcoSpeed&Steam&9kg

T1 värmepumpstumlare:

Med SteamFinish, DryCare 40 och SilenceDrum för skonsam torkning.



- Mindre strykning, mer fräschhet – SteamFinish
- Behagligt tyst torkning – SilenceDrum
- DryCare 40 – torkar nästan allt som kan tvättas på 40 °C
- Snabb torkning med högst energieffektivitet – EcoSpeed
- Miele@home – smart anslutning för fler möjligheter*

* Extra digitalt erbjudande till Miele & Cie. KG. Alla smarta program blir möjliga med systemet Miele@home. Beroende på modell och land kan funktionsutbudet variera.

A+++

EAN: 4002516482512 / Materialnummer: 11876710 /

Gamla materialnummer: 12EL7852NDS

Konstruktion	
Kan monteras som tvättpelare	•
Side-by-Side	•
Kan skjutas in under bänkskiva	•
Underbyggnadsbar	•
Luckupphängning	vänster
Konstruktion	
Produktnamn	T1 Chrome Edition
Värmepumpstumlare	•
Design	
Färg på produkten	Lotusvit
Manöverpanelsfärg	Lotusvit
Färg vridknapp	Lotusvit/kromring
Kontrollpanelens utformning	rak
Typ av användning	Vridknapp
Display	ComfortSensor vit, 1-rad
Torkresultat	
Mycket effektiv torkning PerfectDry	•
Doftsystem FragranceDos ²	•
Intelligent trumreversering	•
Testad hygien	•
Skonsam textilvård	
SilenceDrum	•
Tvättmängd, kg	9,0
Användarkomfort	
Anslutning till Miele@home	•
Wash2Dry	•
Uppskjutet start med upp till 24 timmar	•
Resttidsindikering	•
Visning av programförlopp	Nej
Trumbelysning	LED
Multilingua	•
Akustikpaket för lägsta möjliga bullernivåer	•
Kondensvattenbehållare	•
Integrerad kondensvattenslang	•
AddLoad	•
Effektivitet och hållbarhet	
Energieffektivitetsklass (A+++ till D)	A+++
Elförbrukning kWh/år	185
Programtid för standardprogram i min.	184
Ljudnivåer i programmet Bomull vid hel maskin i db(A) re1pW	64
Kondensationseffektivitetsklass	A
Strömförbrukning i kWh för standardprogram Bomull Skåptorr vid full maskin	1,55
EcoFeedback	•
EcoDry-teknik	•
Underhållsfri värmeväxlare	•
ProfiEco-motor	•
EcoSpeed	•

TEL785WP EcoSpeed&Steam&9kg

T1 värmepumpstumlare:

Med SteamFinish, DryCare 40 och SilenceDrum för skonsam torkning.



EAN: 4002516482512 / Materialnummer: 11876710 /

Gamla materialnummer: 12EL7852NDS

Torkprogram	
Automatic plus	•
Bomull	•
Strykfri tvätt	•
Fintvätt	•
Skjortor	•
Finish siden	•
Finish ylle	•
Express	•
Jeans	•
Outdoor	•
Impregnering	•
Träningskläder	•
Huvudkuddar, normala	•
Kallluft	•
Varmluft	•
Korgprogram	•
Skrynkelförebygg	•
Sängkläder	•
Finish ånga	•
Tillval	
Skrynkelskydd	•
Summer	•
DryCare 40	•
DryFresh	•
PowerFresh	•
Kvalitet	
Rundade valkar	•
Säkerhet	
Pinkod	•
Indikering "Töm behållare"	•
Indikering "Rengör filter"	•
Optiskt gränssnitt	•
Tekniska data	
Dimensioner, mm (bredd)	596
Dimensioner, mm (höjd)	850
Dimensioner, mm (djup)	636
Maskinens djup med öppen lucka i mm	1054
Vikt, kg	56
Total anslutningseffekt, KW	1,10
Spänning i V	220-240
Säkring i A	10
Frekvens i Hz	50
Längd anslutningskabel, m	2,0
Hermetiskt slutet	•
Typ av köldmedium	R290
Köldmedelsmängd	0,14
GWP (Global Warming Potential) kylmedium	3
GWP (Global Warming Potential) produkt	0,42
Byta lampor	Kundtjänst

TEL785WP EcoSpeed&Steam&9kg

T1 värmepumpstumlare:

Med SteamFinish, DryCare 40 och SilenceDrum för skonsam torkning.



EAN: 4002516482512 / Materialnummer: 11876710 /

Gamla materialnummer: 12EL7852NDS

Medföljande tillbehör

Doftpatron

•

Värdekupong för en andra doftpatron

•

Valbara displayspråk

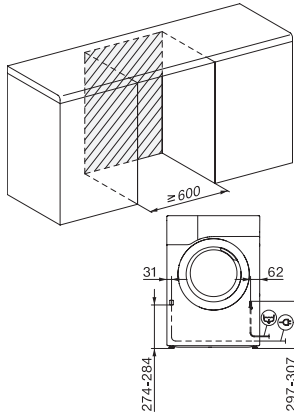
Valbara displayspråk med MultiLingua

bahasa malaysia, dansk,
deutsch, english (AU),
english (GB), english
(US), español, français
(CA), français (FR),
hrvatski, italiano, magyar,
nederlands, norsk, polski,
português, русский,
română, slovenčina,
slovenščina, srpski,
suomi, svenska, türkçe,
українська, čeština,
ελληνικά, , , ,

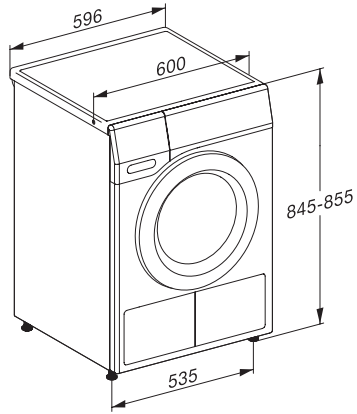
TEL785WP EcoSpeed&Steam&9kg

T1 värmepumpstumlare:

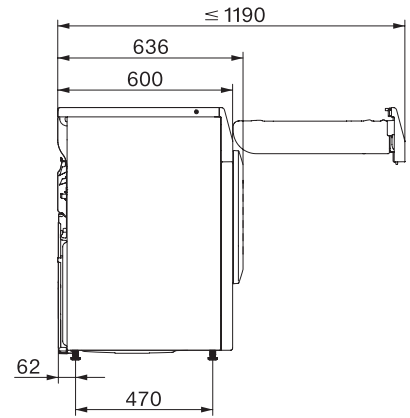
Med SteamFinish, DryCare 40 och SilenceDrum för skonsam torkning.



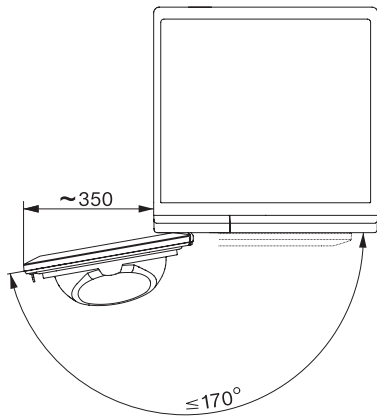
T1 installation drawing, slanted facia, straight facia, measures in mm



T1 drawing, slanted facia, straight facia, measures in mm



T1 drawing, slanted facia, straight facia, with porthole, measures in mm



T1 drawing, slanted facia, straight facia, measures in mm